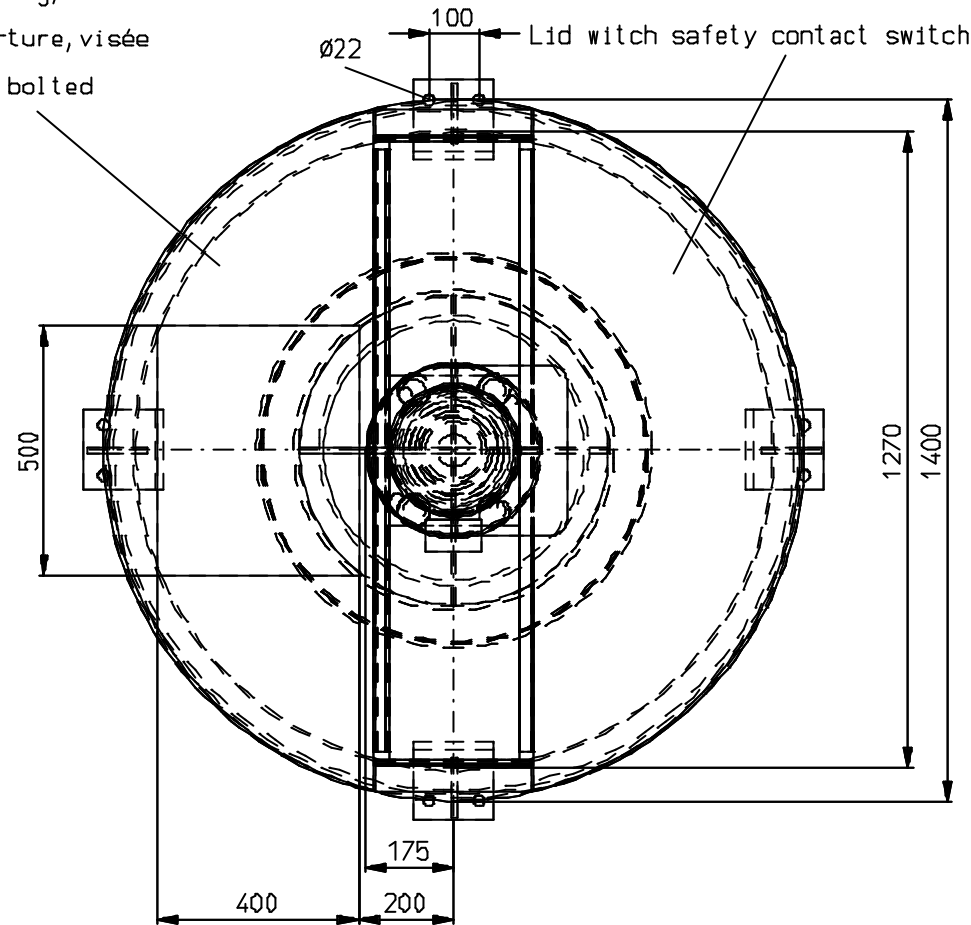


Abdeckung, verschraubt
Couverture, visée
Cover bolted

Abdeckung aufklappbar
über Endschalter gesichert

Tôle de couverture protégé
par interrupter

Lid with safety contact switch



Für diese technische
Unterlagen behalten wir
uns alle Rechte vor

Freiwillig
nach
DIN 7168 - mittel

06	Datum	Name
Bearb.	17.08.	D.F.
Gepr.		
Norm		
ca.	14255	
WOHWA Waagenbau		
74629 Pfedelbach		

Maßstab 1:10

Gewicht

Durchlauftellermischer
Mélangeur
Continuos flow mixer
Ø1400 7,5kW

DXF15.14-53 N

Blatt

Bl.

Zust.	Anderung	Datum	Name	Urspr.
-------	----------	-------	------	--------

Ers. f.:

Ers. d.: